

PHILIPS SERVICE

909 A-X

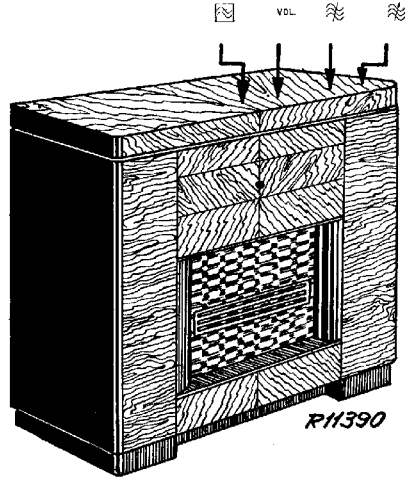
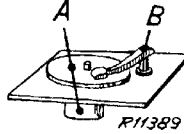
Chassis { see 900 × except:
voir 900 × excepté:
siehe 900 × ausgenommen:

S28, S29, S30, S34
C53

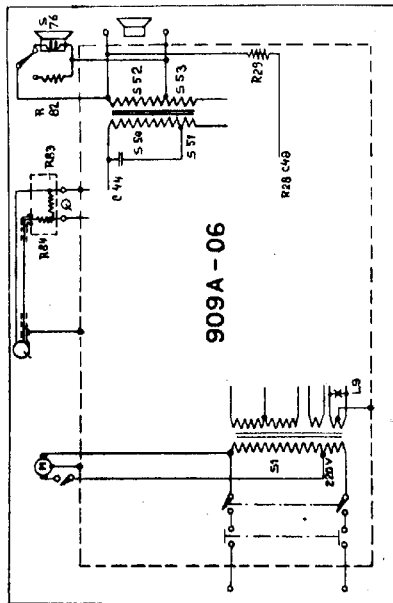
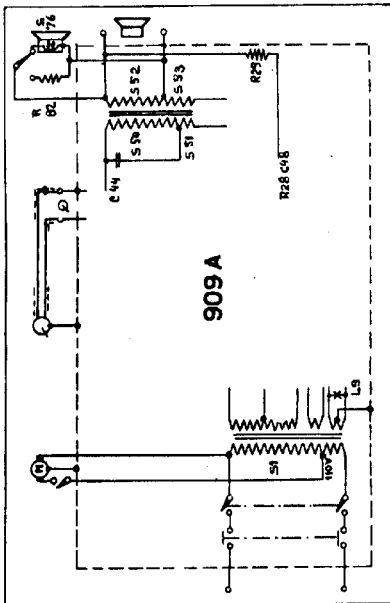
omitted
supprimé
weggelassen

S50, S51, S52, S53
R82 = 39 Ω/2

A1.103.33.0
48.427.10/39E



	A	B	W	R83		R84		Z
909 A	AC 8	—	65	—		—		9094-9632 9 Ω
909 A-06	49 265 50	2957	60	47000 Ω	48 427 10/47K	47000 Ω	48 427 10/47K	
909 A-10	49 265 54	2994	60	0,1 MΩ	48 427 10/100K	0,22 MΩ	48 427 10/220K	
909 A-12	U 5	2994	80	0,1 MΩ	48 427 10/100K	0,22 MΩ	48 427 10/220K	
909 A-16	AC 8	—	65	—		—		
909 X	49 265 45	2996	60	59000 Ω	48 427 10/39K	0,22 MΩ	48 427 10/220K	
909 X-20	49 265 50	2957	60	47000 Ω	48 427 10/47K	47000 Ω	48 427 10/47K	



909 A-X

